

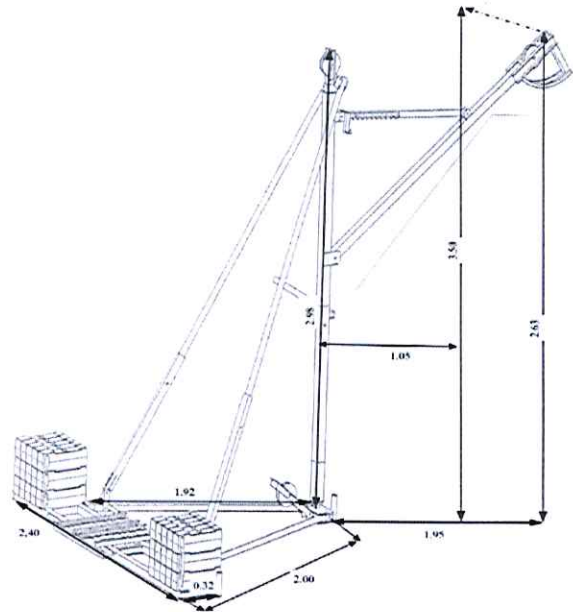


4 impasse Émile Combres  
95560 Montsoul

- Tél. 01 34 08 73 04
- Fax 01 34 08 73 03
- [contact@bsi-montsoul.fr](mailto:contact@bsi-montsoul.fr)

[www.bsi-montsoul.fr](http://www.bsi-montsoul.fr)

## GRUE DE TERRASSE GADI



Grue de terrasse GADI en 2 versions :

**Thermique moteur essence 98 :**

Charge : 250 KG

Vitesse : 35 m/min

Moteur : 5cv

**Electrique :**

1 version : 200 KG vitesse 25 m/min

2 version : 150 Kg vitesse 38 m/min

Puissance : 1800 w / 2200 w

Hauteur Utile pour câble 45 mètres : 38 mètres

Hauteur Utile pour un câble 60 mètres : 53 mètres

Poids de L'armature : 155 Kg reparti sur 10 éléments

Poids moteur thermique : 90 kg

Electrique : 49 kg

Location

Réparation

Vente

Fabricant de grues  
de terrasse

Monte-matériaux  
tractables et  
démontables

Ascenseurs de chantier



4 impasse Émile Combres  
95560 Montsoul

- Tél. 01 34 08 73 04
- Fax 01 34 08 73 03
- [contact@bsi-montsoul.fr](mailto:contact@bsi-montsoul.fr)

[www.bsi-montsoul.fr](http://www.bsi-montsoul.fr)

Il faudra 30 poids de 25 kg pour l'utilisation soit 750 kg

La réhausse est intégrée d'origine.

La grue de terrasse GADI est un outil de levage pratique pour accéder à des zones difficiles d'accès.

Elle est transportable à la main et ne nécessite aucuns accessoires pour son montage.

Options selon la configuration de vos chantiers :

Treuil à main elec :



PRODUIT BREVETÉ

Treuil à main :



Brouette benne :



Benne basculante :



Porte Plaques :



Location

Réparation

Vente

Fabricant de grues de terrasse

Monte-matériaux tractables et démontables

Ascenseurs de chantier